

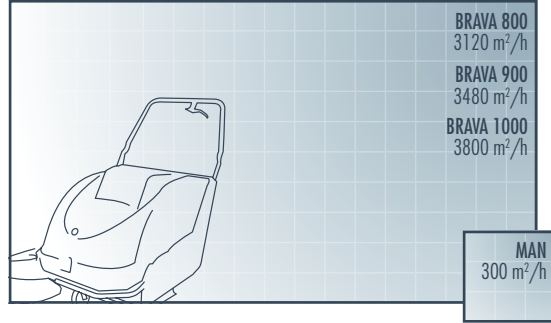
BRAVA

HOURLY PERFORMANCE
FLÄCHENLEISTUNG/STUNDE UURRENDEMENT

**AGILE, VERSATILE
AND STRONG**

*WENDIG, VIELSEITIG
EINSETZBAR, ROBUST*

*VLOT, BESTUURBAAR,
ROBUUST*



BRAVA 800

BRAVA 1000

BRAVA



BRAVA

TECHNICAL FEATURES

TECHNISCHE MERKMALE

TECHNISCHE GEGEVENS

RECLINABLE HANDLEBAR

UMLEGBARER LENKHOLM
VERSTELBAAR STUUR

VACUUM CUT OFF

NASSUMKEHREINRICHTUNG
UITSCHAKELBARE ZUIGFUNCTIE

MAIN BRUSH ADJUSTMENT

EINSTELLUNG DER HAUPTKEHRWALZE
VERSTELBARE MITTELSTE BORSTEL

DUST FILTER SHAKER

FILTERRÜTTLER
FILTERSCHUDDER

SIDE BRUSH ADAPTER PROTECTION

SEITENBESENSCHUTZ
PROTECTION DU RÉDUCTEUR DE BALAI LATÉRAL

ANTI-IMPACT ABS BONNET

STOSSSICHERE HAUBE AUS ABS
KOFFER IN STOOTBESTENDIG ABS

STRONG METAL WHEELS

ROBUSTE METALLRÄDER
ROBUUSTE METALEN WIELEN

OPTIONAL ZUBEHÖRTEIL OPTIONEEL



KIT ACE: SPECIAL VERSION FOR THE MAINTENANCE OF SYNTHETIC GRASS FIELDS

KIT ACE: SONDERAUSFÜHRUNG ZUR INSTANDHALTUNG
VON KUNSTRASENPLÄTZEN
KIT ACE: SPECIALE UITVOERING VOOR ONDERHOUD
VAN KUNSTGRASVELDEN



ON-BOARD BATTERY CHARGER

INTEGRIERTES BATTERIELADEGERÄT
INGEBOWUDE ACCUPLADER



BRUSHES AND FILTERS

BÜRSTEN UND FILTER
BORSTELS EN FILTERS

BRAVA 800 - 900 - 1000



Brava is made for brushing quickly and easily. It will save you time and money and will keep your facilities clean with great advantages for your business and health. The Brava range is made up of three walk-behind sweeper models: Brava in the petrol and battery versions with cleaning potential of 78, 87 and 95 cm.

Die Brava wurde für schnelles und müheloses Kehren konstruiert. Mit ihr sparen Sie Zeit und Geld und halten Ihren Arbeitsbereich sauber, zum großen Vorteil Ihrer Geschäftstätigkeit und Ihrer Gesundheit. Das Brava Sortiment umfasst drei Modelle von handgeführten Kehrsaugmaschinen: Die Brava in den Ausführungen mit Benzinmotor oder Batterieantrieb und Kehrbreiten von 78, 87 und 95 cm.

Brava veegt snel en moeiteloos alle vuil op. Geen tijd- en geldverspilling meer om schoon te maken met alle voordelen van een gezonde lucht. De Brava-reeks bestaat uit drie meeloopmodellen veegmachines: Brava in de uitvoeringen op benzine en met accu voor een veegbreedte van 78, 87 en 95 cm.



BRAVA 1000 HT

Electric start and electric dust filter shaker:
Maximum functionality.

BRAVA 1000 HT

Elektrostarter und elektrischer Filterrüttler: Maximale Funktionalität.

BRAVA 1000 HT

Elektrische starter en elektrische filterschudder: maximale functionaliteit.



BRAVA 1000 HT-MA

Pull start and manual dust filter shaker, maximum simplicity and cost reduction.

BRAVA 1000 HT-MA

Reversierstarter und manueller Filterrüttler: Besonders einfacher Aufbau und Kostenreduzierung.

BRAVA 1000 HT-MA

Draadstarter en manuele filterschudder, maximale gebruiksvriendelijkheid en kostenbeperking.



GREAT ENDURANCE

Brava 900 ET and 1000 ET can use batteries up to 240Ah (20h).

HOHE AUTONOMIE

Die Brava 900 ET und 1000 ET können mit Batterien bis zu 240Ah (20h) betrieben werden.

HOGE AUTONOMIE

Brava 900 ET en 1000 ET monteren accu's tot 240Ah (20h).



DUST FILTER

Simple to clean. Can be excluded for working on wet surfaces.

STAUBFILTER

Leicht zu reinigen. Lässt sich für das Arbeiten auf nassen Flächen ausschließen.

STOFFILTER

Makkelijk schoon te maken. Uitschakelbaar voor natte vloeren.



STRONG

Brava (all versions): the strong protection tube protects the machine from impacts.

ROBUST

Brava (alle Ausführungen): Der robuste Schutzschlauch schützt die Maschine vor Schäden.

ROBUUST

Brava (alle uitvoeringen): de sterke beschermingsbuis maakt deze machine ongevoelig voor aanrakingen.



BRAVA TRACTION VERSION

Mechanical traction with variable speed for working without getting tired.

BRAVA IN DER AUSFÜHRUNG MIT ANTRIEB

Mechanischer Antrieb mit variabler Geschwindigkeit für ermüdungsfreies Arbeiten.

BRAVA UITVOERING MET TRACTIE

Mechanische tractie met verstelbare snelheden om moeiteloos schoon te wegen.

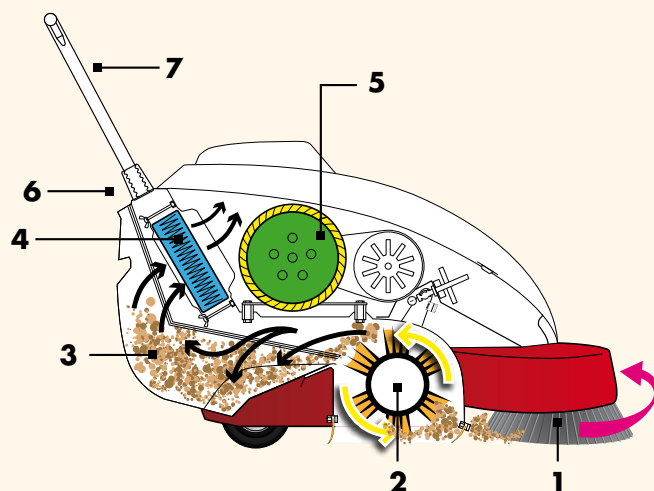
BRAVA

TECHNICAL DATA SHEET *TECHNISCHES DATENBLATT TECHNISCHE KAART*

ENGLISH	DEUTSCH	NEDERLANDS VLAAMS	u.m	800 E	800 ET	800 H	800 HT	900 ET	900 HT	1000 ET	1000 HT	1000 HT-MA	
MAXIMUM CLEANING WIDTH	MAXIMALE KEHRBREITE	MAXIMUM VEEGBREEDTE	mm	780	780	780	780	870	870	950	950	950	
HOPPER CAPACITY	FASSUNGSVERMÖGEN DES KEHRGUTBEHÄLTERS	INHOUD VUILAFVOERSY- STEEM	lt	40	40	40	40	51	51	60	60	60	
HOPPER UNLOADING	ENTLEERUNG DES KEHRGUTBEHÄLTERS	VUILAFVOER		Manual <i>Manuell Manueel</i>									
FILTERING SURFACE	FILTERFLÄCHE	FILTEROPPERVLAK	m ²	2,25	2,25	2,25	2,25	2,68	2,68	3,02	3,02	3,02	
ENGINE / POWER	MOTOR / VERSORGUNG	MOTOR / BRANDSTOF		Battery 12V			Petrol Benzin Benzine		Battery 12V	Petrol Benzin Benzine	Battery 12V	Petrol Benzin Benzine	
START ELECTRIC	STARTER ELEKTRISCH	STARTSYSTEEM ELEKTRISCH									•		
START MANUAL	STARTER MANUELL	STARTSYSTEEM MANUEEL		•	•	•	•	•	•	•		•	
INSTALLED POWER	INSTALLIERTE LEISTUNG	AANGEBRACHT VERMOGEN	Hp/kW	0,25/ 0,30	0,25/ 0,30	4,0/ 2,9	4,0/ 2,9	0,3/ 0,4	4,0/ 2,9	0,3/ 0,4	5,5/4	4,0/ 2,9	
BATTERIES	BATTERIEN	ACCU'S	V-A (20h)	12-157	12-157	-	-	12-240	-	12-240	-	-	
TRACTION	ANTRIEB	TRACTIE		Manual	Mechanical	Manual	Mechanical <i>Mechanisch Mechanisch</i>						
DIMENSIONS	MASSE	AFMETINGEN	l x p x h	129x75x97				138x84x98		138x92x98			
WEIGHT IN WORKING CONDITION	DIENSTGEWICHT	GEWICHT IN WERKENDE STAAT	Kg	77	77	62	62	102	70	117	110	90	
DUST FILTER SHAKER	FILTERRÜTTLER	FILTERSCHUDDER STOFGELEIDER		Manual <i>Manuell Manueel</i>								Electric <i>Elektrisch Elektrisch</i>	Manual
LITTER GATE	GUMMILIPPENHEBER	FLAPOPTILMECHANISME								•	•	•	

BRAVA

FUNCTION SHEET *FUNKTIONSSHEMA WERKINGSSHEMA*



- | | |
|--------------------------|--|
| 1 - Side brush | Seitenbesen
Zijborstel |
| 2 - Main brush | Hauptkehrwalze
Centrale borstel |
| 3 - Hopper | KEHRGUTBEHÄLTER
Vuilafvoersysteem |
| 4 - Dust filters | Staubfilter
Stoffilters |
| 5 - Vacuum fan | Sauggebläse |
| 6 - Dust filter shaker | Zuigventilator
Filterrüttler |
| 7 - Reclinable handlebar | Filterschudder
Stofgeleider |
| | Umlieger Lenkholm
Verstelbaar stuur |

Euromec

Contracts Ltd

Euromec Contracts Limited,
Valley Way,
Market Harborough,
Leicestershire.
LE16 7PS

Tel: 01858 434011
Web: www.euromec.co.uk