

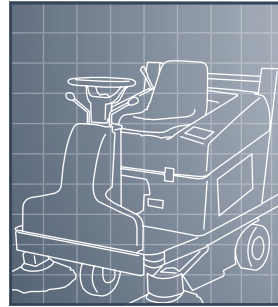
ATOM PLUS / SA

HOURLY PERFORMANCE
FLÄCHENLEISTUNG/STUNDE UURRENDEMENT

COMPACT, EFFECTIVE
AND COMFORTABLE

KOMPAKT, EFFIZIENT,
BEQUEM

COMPACT, EFFICIENT,
COMFORTABEL



ATOM H SA
6800 M²/H
ATOM E SA
6800 M²/H

MAN
300 M²/H



48

ATOM PLUS/SA



ATOM H PLUS - E PLUS ATOM H SA - E SA



people & technology

The ATOM Plus range is a series of sweepers with manual unload (Atom Plus) or high hydraulic unload (Atom SA). They were designed for those looking for more than a compact ride-on sweeper. More filtering capacity for working in dusty environments. More hopper capacity for increasing the hourly performance. More comfort for not tiring out the operator whilst unloading the dirt (Atom SA). More strength for longer resistance.

Bei der ATOM Plus-Baureihe handelt es sich um ein Sortiment von Kehrsaugmaschinen mit manueller Entleerung (Atom Plus) oder hydraulischer Hochentleerung (Atom SA). Sie wurden für all diejenigen entwickelt, die mehr von einer kompakten Aufsitzkehrmaschine erwarten. Höhere Filterleistung für den Einsatz in sehr staubigen Umgebungen. Größerer Kehrgutbehälter zur Erhöhung der Flächenleistung/Stunde. Gesteigerter Komfort für ermüdungsfreies Entleeren des Kehrgutbehälters (Atom SA). Robustere Bauweise für eine lange Lebensdauer.

De veegmachines van de ATOM Plus-reeks hebben een manuele afvoer (Atom Plus) of een hydraulisch afvoersysteem bovenaan (Atom SA). Deze machines zijn ontworpen voor wie meer wenst te halen uit een compacte zitveeg berijdbare machine. Extra filtercapaciteit voor stoffige ruimten. Een groter vuilafvoersysteem voor een hoger dagrendement. Meer comfort om de bediener niet te belasten tijdens het afvoeren van het vuil (Atom SA). Nog sterker voor een machine die probleemloos lang meegaat.



VACUUM ON SIDE BRUSHES

The DUST BUSTER SYSTEM eliminates the dust picked up by the side brushes improving the cleaning and the operator's comfort.

SEITENBESENABSAUGUNG Das DUST BUSTER SYSTEM verhindert das Aufwirbeln von Staub durch die Seitenbesen und verbessert dadurch sowohl die Reinigungsleistung als auch den Bedienkomfort.

AFZUIGENDE ZIJBORSTELS Het DUST BUSTER SYSTEM vangt ook het stof op dat opwaait door de zijborstels voor beter vegen en gezonder werken.



PERFECT VISIBILITY

The great visibility of the work area allows easy driving, safety and work precision.

PERFEKTE SICHT Die gute Sicht auf den Arbeitsbereich erleichtert das Fahren, bietet Sicherheit und ermöglicht genaues Arbeiten.

PERFECT OVERZICHTELIJKE VEEGRUIMTE Het perfecte overzicht over de veegruijnte maakt het rijden en het schoonmaken makkelijk, veilig en precies.



ERGONOMIC CONTROLS All the controls are handy, simple and light to operate.

ERGONOMISCHE BEDIENELEMENTE Alle Bedienelemente befinden sich in Griffnähe und sind einfach zu verstehen und leicht zu betätigen.

ERGONOMISCHE BEDIENINGEN Alle bedieningen zitten snel en vlot binnen handbereik.



LARGE FILTERING SURFACE

Atom Plus (and SA) has one of the best filtering surfaces in its market segment, ensuring perfect dust vacuuming.

GROSSE FILTERFLÄCHE

Die Atom Plus (und die Atom SA) hat eine Filterfläche, die mit zu den größten ihrer Klasse zählt, um eine perfekte Staubansaugung zu gewährleisten.

GROOT FILTEROPPERVLAK

Atom Plus (en SA) heeft een filteroppervlak dat een van de grootste is in dit marktsegment en dus een perfect stofzuigvermogen waarborgt.



HYDRAULIC UNLOAD

Atom SA lifts the hopper up to 1.3 m for unloading also into bins.

HYDRAULISCHE ENTLERUNG Die Atom SA hebt den Kehrgutbehälter bis zu 1,3 m an, wodurch er auch direkt in einen Müllcontainer entleert werden kann.

HYDRAULISCHE VUILNISAFVOER Atom SA tilt de bak op tot 1,3 m om het vuil rechtstreeks in containers te deponeren.



RELIABLE High quality, solid and essential mechanics reduce the maintenance interventions to a minimum.

ZUVERLÄSSIG Dank der qualitativ hochwertigen, soliden und auf das Wesentliche beschränkten Mechanik ist die Maschine extrem wartungsarm.

BETROUWBAAR De solide en compacte mechanica van de beste kwaliteit herleidt het onderhoud tot een minimum.

ATOM PLUS / SA

TECHNICAL FEATURES

TECHNISCHE MERKMALE
TECHNISCHE GEGEVENS



HOPPER LIFTING (ATOM SA)

KEHRGUTBEHÄLTERANHEBUNG (ATOM SA)
OPTILMECHANISME VOOR DE AFVOER (ATOM SA)

STANDARD SUPPLY WITH FLASHING LIGHT

SERIENMÄSSIGE RUNDUMKENNLEUCHE
STANDAARD UITGERUST MET KNIPPERLAMP

ADJUSTABLE SEAT

VERSTELLBARER SITZ
VERSTELBARE STOEL

SIDE BRUSH PROTECTIONS

SEITENBESENABDECKUNG
BESCHERMDE ZIJBORSTELS

ANTI-IMPACT AND CORROSION POLYETHYLENE BONNETS

STOSSFESTE UND KORROSIONSBESTÄNDIGE
HAUBEN AUS POLYÄTHYLEN
KOFFER IN STOOT- EN
CORROSIEBESTENDIG POLYETHYLEEN

SUPER ELASTIC ANTI-PUNCTURE WHEELS

SUPERELASTISCHE,
PANNENSICHERE REIFEN
SUPER VERENDE
ANTIKLAPBANDWIELEN

WIDE SPACE FOR LEGS

GROSSE BEINFREIHEIT
BENEN VRIJ

LEFT BRUSH (OPTIONAL)

LINKER SEITENBESEN (ZUBEHÖR)
ZIJBORSTEL LINKS (OPTIONAL)

OPTIONAL ZUBEHÖRTEIL OPTIONEEL

50

ATOM PLUS/SA



ON-BOARD BATTERY CHARGER
INTEGRIERTES BATTERIELADEGERÄT
INGEBOUWDE ACCUPLADER



4 X 6V-180AH (5H) BATTERIES
4 BATTERIEN 6V - 180AH (5H)
4 6V-180AH (5H) ACCU'S



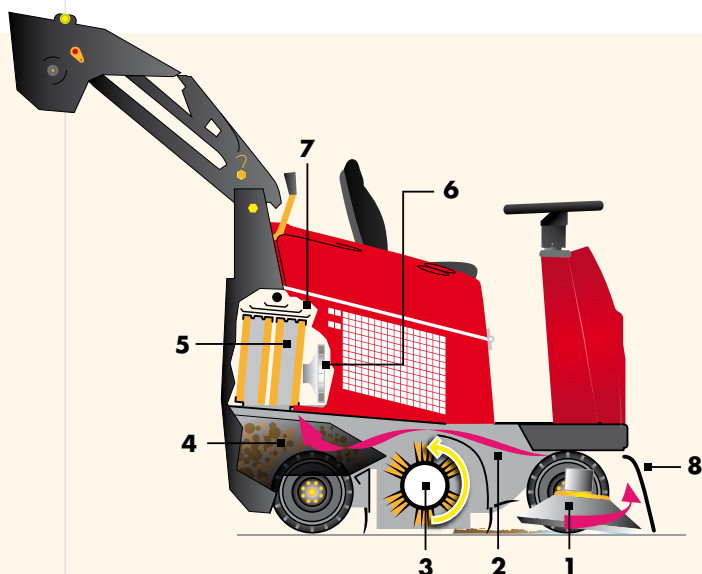
TETTuccio
TECHO
TOIT DE PROTECTION



HOPPER PAILS (ATOM PLUS)
BEUTEL FÜR KEHRGUTBEHÄLTER
(ATOM PLUS)
EMMERS VOOR VUILAFVOERSYSTEEM
(ATOM PLUS)

TECHNICAL DATA SHEET *TECHNISCHES DATENBLATT* *TECHNISCHE KAART*

ENGLISH	DEUTSCH	NEDERLANDS VLAAMS	u.m	ATOM H PLUS	ATOM E PLUS	ATOM H SA	ATOM E SA
MAXIMUM CLEANING WIDTH (2 SIDE BRUSHES)	MAXIMALE KEHRBREITE (2 SEITENBESEN)	MAXIMUM VEEGBREEDTE (2 ZIJBORSTELS)	mm	1250	1250	1250	1250
HOPPER CAPACITY	FASSUNGSVERMÖGEN DES KEHRGÜTBEHÄLTERS	INHOUD VUILAFVOERSYSTEEM	lt	95	95	95	95
HOPPER UNLOADING	ENTLEERUNG DES KEHRGÜTBEHÄLTERS	VUILAFVOER		Manual Manuell Manueel		Hydraulic at 1,3 m Hydraulisch auf 1,3m Höhe Hydraulisch op 1,3 m	
FILTERING SURFACE	FILTERFLÄCHE	FILTEROPPERVLAK	m ² /h	6	6	5	5
ENGINE / POWER	MOTOR / VERSORGUNG	MOTOR / BRANDSTOF		Honda-Petrol	Honda-Petrol	Honda-Petrol	Battery 24V
INSTALLED POWER	INSTALLIERTE LEISTUNG	AANGEBRACHT VERMOGEN	Hp/kW	5/3,7	1,15	5,5/4	1,15
BATTERIES	BATTERIEN	ACCU'S	n.-V-A	-	2-12-115 (5h) 4-6-180 (5h)	-	2-12-115 (5h) 4-6-180 (5h)
TRACTION	ANTRIEB	TRACTIE		Front hydrostatic Hydraulischer Vorderradantrieb Hydraulisch vooraan	Rear electronic Elektronischer Hinterradantrieb Elektronisch achteraan	Front hydrostatic Hydrostatischer Vorderradantrieb Hydrostatisch vooraan	Rear electronic Elektronischer Hinterradantrieb Elektronisch achteraan
DIMENSIONS	MASSE	AFMETINGEN	cm	140x101x114	140x101x114	123x101x114	123x101x114
WEIGHT	GEWICHT	GEWICHT	Kg	262	225	340	312
DUST FILTER SHAKER	FILTERRÜTTLER	FILTERSCHUDDER STOFGELEIDER		Electric Elektrisch Elektrisch	Electric Elektrisch Elektrisch	Electric Elektrisch Elektrisch	Electric Elektrisch Elektrisch
VACUUM ON SIDE BRUSHES	SEITENBESENABSUGUNG	AFZUGENDE ZIJBORSTELS		•	•	•	•
LITTER GATE	GUMMILIPPENHEBER	FLAPOPTILMECHA- NISME		•	•	•	•

FUNCTION SHEET *FUNKTIONSSCHEMA* *WERKINGSSCHEMA*


- | | |
|----------------------------|--|
| 1 - Side brush | Seitenbesen
Zijborstel |
| 2 - Vacuum on side brushes | Seitenbesenabsaugung
Afzuigende zijborstels |
| 3 - Main brush | Hauptkehrwalze
Centrale borstel |
| 4 - Hopper | KEHRGÜTBEHÄLTHER
Vuilafvoersysteem |
| 5 - Dust filters | Staubfilter
Stoffilters |
| 6 - Vacuum fan | Sauggebläse
Zuigventilator |
| 7 - Dust filter shaker | Filtorrüttler
Filterschudder Stofgeleider |
| 8 - Dust conveyor | Seitenbesenabdeckung
Stofgeleider |

Euromec

Contracts Ltd

Euromec Contracts Limited,
Valley Way,
Market Harborough,
Leicestershire.
LE16 7PS

Tel: 01858 434011
Web: www.euromec.co.uk