

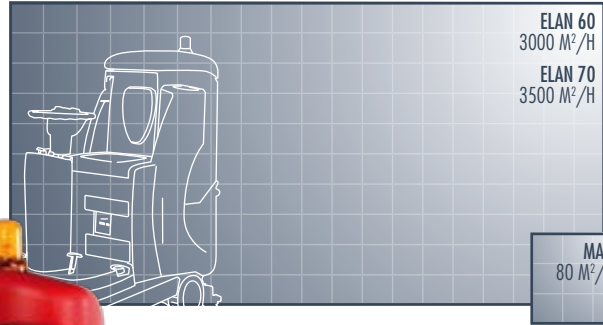
# ELAN

**HOURLY PERFORMANCE**  
FLÄCHENLEISTUNG/STUNDE UURRENDEMENT

**CONVENIENT,  
EASY TO HANDLE,  
QUIET**

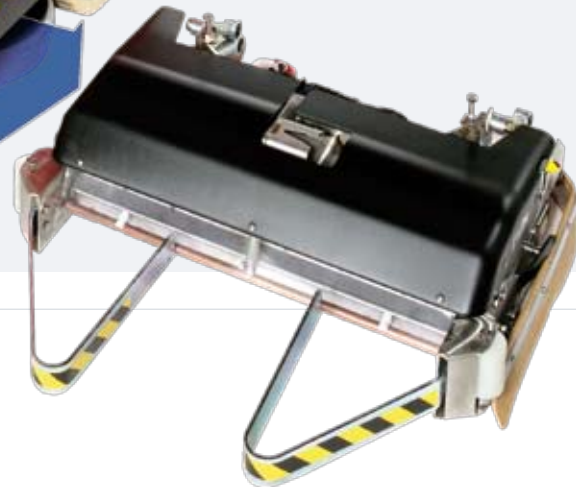
*KOSTENGÜNSTIG,  
WENDIG,  
GERÄUSCHARM*

*MAKKELIJK,  
WENDBAAR,  
STIL*



**BASE WITH INTERCHANGEABLE DISC  
BRUSHES AND ROLLER**

*AGGREGATE MIT AUSTAUSCHBAREN  
TELLER- UND WALZENBÜRSTEN  
VERVANGBARE ONDERSTELLEN MET RONDE  
BORSTELS EN WALSBORSTELS*



ELAN 60

ELAN 70



RCM's smallest ride-on scrubber-drier ensures agile use and convenient purchase and management comparable to a walk-behind machine. Ideal for cleaning environments with narrow sections and small manoeuvring spaces. Designed for working in the presence of members of the public, with perfect water recovery and standard quietness (only 66dBa to the ears of the operator). Using the trolley for quick battery change (optional), it is possible to double the autonomy of the work.

*Die kleinste Aufsitz-Scheuersaugmaschine von RCM garantiert Wendigkeit bei der Anwendung, Wirtschaftlichkeit bei der Anschaffung und ein Handling, das mit der einer handgeführten Maschine vergleichbar ist. Ideal zum Reinigen von Umgebungen mit engen Bereichen und kleinen Flächen, auf denen manövriert werden muss. Entwickelt, um auch in öffentlich zugänglichen Bereichen eingesetzt zu werden, da sie das Wasser auch in Kurven perfekt aufnimmt und besonders geräuscharm arbeitet (nur 66dBa am Ohr des Bedieners). Der Schlitten zum schnellen Auswechseln der Batterien (Extrazubehör) ermöglicht eine Verdopplung der Arbeitsautonomie.*

*Het kleinste model schrobzuigmachine in zittende uitvoering verzekert wendbaarheid bij het gebruik, voordeel bij aankoop en besturing even makkelijk als dat van de meeloopmodellen. Ideaal voor de schoonmaak van ruimtes met nauwe en kleine oppervlakken waarin gemanoevreed moet worden. Perfect geschikt voor het gebruik op openbare plaatsen dankzij de perfecte opvang van water in de bochten en de standaard geruisloosheid (slechts 66 dB voor de oren van de gebruiker). Het aanhangwagentje voor de snelle vervanging van de batterijen (optioneel) staat toe de werktijd te verdubbelen.*



**EASY TO HANDLE** The Elan can turn in just 165 cm between two walls and work with great agility in cluttered environments.

**WENDIG** Elan kann zwischen zwei Mauern in nur 165 cm wenden und auch in stark überstellten Bereichen sehr wendig arbeiten.

**WENDBAAR** Elan is in staat om zich te keren in een ruimte tussen 2 muren van slechts 165cm, alsook om makkelijk te kunnen werken in moeilijke omgevingen.



**IT FITS INTO ALL ENVIRONMENTS**

The Elan fits into 79 cm spaces (doors, elevators, etc.) without removing any parts.

**KOMMT ÜBERALL DURCH** Elan kommt, ohne irgendein Teil abnehmen zu müssen, durch nur 79 cm (Türen, Aufzüge, etc.)

**PASSE-PARTOUT** Elan heeft een passage van slechts 79cm nodig, en dit zonder onderdelen te verwijderen.



**PERFECT DRYING**

It dries completely, both inside and outside the wet section, leaves the floor dry and safe and reduces cleaning times.

**PERFekte Trocknung** Trocknet die nasse Spur innen und außen perfekt, hinterlässt den Boden trocken und sicher und verringert die Reinigungszeit.

**DROOGT PERFECT** Droogt zowel binnen als buiten het vochtige spoor, de ondergrond blijft droog en veilig en vermindert de tijd die nodig is voor de schoonmaak.



**VACUUM PROTECTION**

The vacuum motor is triple-protected: from water by the float, from debris by the filter and from foam by the plastic tank which delays its vacuuming.

**SCHUTZ DES SAUGMOTORS** Der Saugmotor ist mit einem Dreifachschutz ausgestattet, Schutz vor Wasser durch den Schwimmer, vor Schmutzpartikeln durch den Filter und vor Schaum durch den Kunststoffbehälter, der den Saugvorgang verzögert.

**BESCHERMING VAN DE ZUIGING** De zuigmotor beschikt over een drievoudige veiligheid. Beschermt tegen het water door de drijver, tegen afval door de filter en tegen het schuim met het plastic reservoirtje die het opzuigen voorkomt.



**SQUEEGEE** The height and angle of the curved squeegee can be adjusted. The four-sided rubber squeegee blades can be removed without tools.

**SAUGFUß** Höhe und Neigungswinkel des gebogenen Saugfußes lassen sich einstellen. Die Gummis des Saugfußes lassen sich werkzeuglos abmontieren und sind auf allen vier Kanten verwendbar.

**DWEILRUBBER** Het gebogen dweilrubber kan ingesteld worden volgens de hoogte en de hoek. De banden kunnen zonder hulpmiddelen gedemonteerd worden en kunnen op de vier hoeken gebruikt worden.



**ROLLER BASE (Elan sweeper-scrubber)**

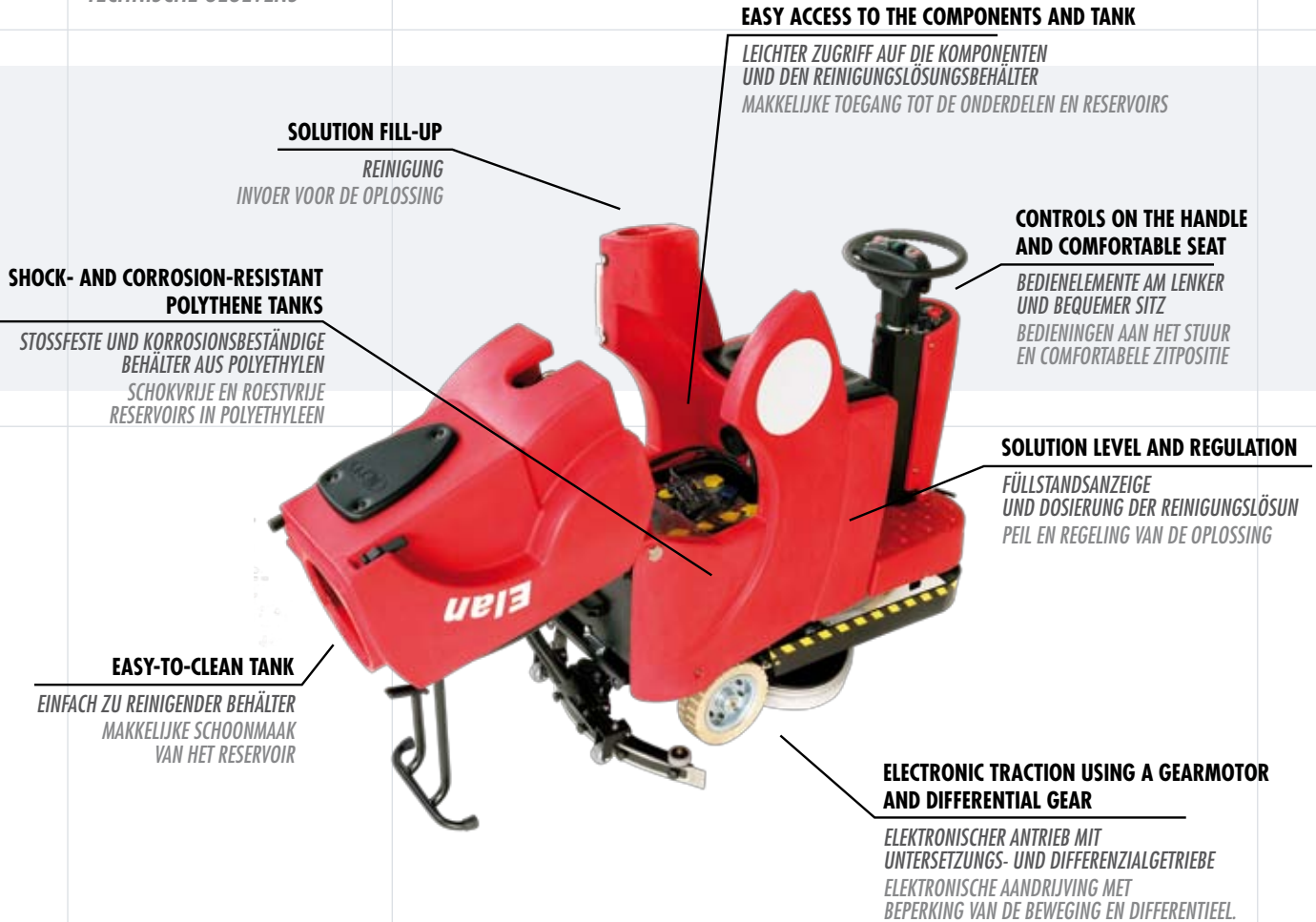
Scrubs and collects small pieces of debris in the refuse box in a single pass, with a clear reduction in cleaning times. Made from stainless steel for maximum strength and durability.

**DAS WALZENBÜRSTENAGGREGAT (Elan Kehr- und Schrubborrichtung)** Schrubbt und sammelt Kleinschmutz im Kehrgutbehälter in einem Arbeitsgang, wodurch die Reinigungszeiten deutlich verringert werden. Aus Edelstahl für maximale Widerstandskraft und Langlebigkeit.

**HET WALSONDERSTEL (Elan veger schoonmaker)** Maakt schoon en vergaart klein afval in de afvalbak in één enkele passage, met een merkbare vermindering aan schoonmaaktijden als gevolg. In roestvrij staal om een maximale stevigheid en duurzaamheid te verzekeren.

## TECHNICAL FEATURES

TECHNISCHE MERKMALE  
TECHNISCHE GEGEVENS



**SOLUTION FILL-UP**

REINIGUNG  
INVOER VOOR DE OPLOSSING

**SHOCK- AND CORROSION-RESISTANT  
POLYTHENE TANKS**

STOSSFESTE UND KORROSIONSBESTÄNDIGE  
BEHÄLTER AUS POLYETHYLEN  
SCHOKVRIJE EN ROESTVRIJE  
RESERVOIRS IN POLYETHYLEEN

**EASY ACCESS TO THE COMPONENTS AND TANK**

LEICHTER ZUGRIFF AUF DIE KOMPONENTEN  
UND DEN REINIGUNGSLÖSUNGSBEHÄLTER  
MAKKELIJKE TOEGANG TOT DE ONDERDELEN EN RESERVOIRS

**CONTROLS ON THE HANDLE  
AND COMFORTABLE SEAT**

BEDIENELEMENTE AM LENKER  
UND BEQUEMER SITZ  
BEDIENINGEN AAN HET STUUR  
EN COMFORTABELE ZITPOSITIE

**SOLUTION LEVEL AND REGULATION**

FÜLLSTANDSANZEIGE  
UND DOSIERUNG DER REINIGUNGSLÖSUNG  
PEIL EN REGELING VAN DE OPLOSSING

**EASY-TO-CLEAN TANK**

EINFACH ZU REINIGENDER BEHÄLTER  
MAKKELIJKE SCHOONMAAK  
VAN HET RESERVOIR

**ELECTRONIC TRACTION USING A GEAR MOTOR  
AND DIFFERENTIAL GEAR**

ELEKTRONISCHER ANTRIEB MIT  
UNTERSETZUNGS- UND DIFFERENZIALGETRIEBE  
ELEKTRONISCHE AANDRIJVING MET  
BEPERKING VAN DE BEWEGING EN DIFFERENTIEEL.

## OPTIONAL ZUBEHÖRTEIL OPTIONEEL



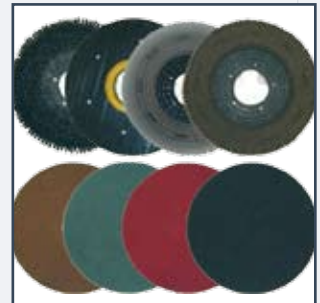
**4 QUICK-CHANGE  
6V-180AH(5H) BATTERIES**  
4 SCHNELL AUSWECHSELBARE BATTERIEN  
6 V - 180 AH (5H)  
4 BATTERIEN 6V - 180AH (5H)  
MET SNELLE VERVANGING



**ON-BOARD BATTERY CHARGING**  
INTEGRIERTES BATTERIELADEGERÄT  
ON-BOARD OPLADEN VAN BATTERIJ



**SILENCED VACUUM MOTOR**  
GERÄUSCHARMER SAUGMOTOR  
STILLE ZUIGMOTOR



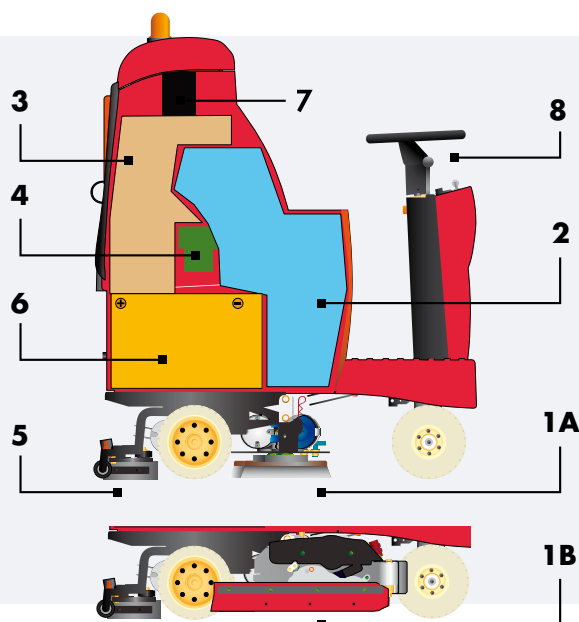
**BRUSHES, DRIVE DISKS  
AND ABRASIVES**  
BÜRSTEN, MITNEHMER- UND  
SCHRUBBSCHIBEN  
BORSTELS, TREKSCHIJVEN  
EN SCHUURSCHIJVEN



## TECHNICAL DATA SHEET    TECHNISCHES DATENBLATT    TECHNISCHE KAART

ENGLISH	DEUTSCH	NEDERLANDS VLAAMS	u.m	Elan 60	Elan 70
CLEANING WIDTH	REINIGUNGSBREITE	SCHOONMAAKBREE- DTE	mm	600	700
DRYING WIDTH	TROCKNUNGSBREITE	DROOGBREEDTE	mm	770	960
NUMBER/TYPE OF BRUSHES	BÜRSTENANZAHL/- TYP	AANTAL/TYPE BOR- STELS		2 - discs	2 - rollers
SOLUTION TANK	REINIGUNGSLÖSUNG- SBEHÄLTER	OPLOSSINGSRESER- VOIR	lt	95	95
RECOVERY TANK	SCHMUTZWASSER- BEHÄLTER	RECUPERATIERESER- VOIR	lt	100	100
POWER SUPPLY	STROMVERSORGUNG	VOEDING	V	24	24
OVERALL POWER	INSTALLIERTE LEI- STUNG	GEINSTALLEERD VERMOGEN	W	1660	1900
BATTERIES	BATTERIE	BATTERIJEN	n.-V-A	4-6-180 (5h)	4-6-180 (5h)
TRACTION	ANTRIEB	AANDRIJVING		Electronic reverse <i>Elektronischer Hinterradantrieb</i> <i>Elektronisch achteraan</i>	Electronic reverse <i>Elektronischer Hinterradantrieb</i> <i>Elektronisch achteraan</i>
SIZE	MASSE	AFMETINGEN	cm	140x64x160	140x79x160
WEIGHT	GEWICHT	GEWICHT		340	350
SCRUBBING	SCHRUBBVORRI- CHTUNG	SCHOONMAKER		•	
SCRUBBING- SWEEPING	SCHRUBB- UND KEHRVORRICHTUNG	SCHOONMAKER- VEGER			•

## FUNCTION SHEET    FUNKTIONSSCHEMA    WERKINGSSCHEMA



- 1A - Disc brush base
- 1B - Roller brush base
- 2 - Solution tank
- 3 - Recovery tank
- 4 - Vacuum motor
- 5 - Squeegee
- 6 - Battery
- 7 - Vacuum shut-off
- 8 - Control panel

Tellerbürstenaggregat  
Onderstel ronde borstels  
Walzenbürstenaggregat  
Onderstel walsborstels  
2 - Solution tank  
Reinigungslösungsbehälter  
Oplossingsreservoir  
Schmutzwasserbehälter  
Recuperatiereservoir  
Saugmotor  
Zuigmotor  
Saugfuß  
Dweilrubber  
Batterie  
Batterij  
7 - Vacuum shut-off  
Saugunterbrechung  
Stop zuigen  
Bedienfeld  
Controlepaneel

# **Euromec**

*Contracts Ltd*

Euromec Contracts Limited,  
Valley Way,  
Market Harborough,  
Leicestershire.  
LE16 7PS

Tel: 01858 434011  
Web: [www.euromec.co.uk](http://www.euromec.co.uk)