

MILLE

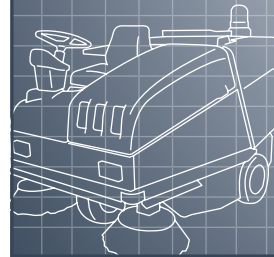
HOURLY PERFORMANCE
FLÄCHENLEISTUNG/STUNDE UURRENEMENT

**LARGE, POWERFUL
AND STRONG**

*GROSS, LEISTUNGSSTARK,
ROBUŠT*

*GROOT, KRACHTIG,
ROBUŠT*

MILLE D/ MILLE S/MILLE SK
19900 M²/H
MILLE E
14000 M²/H



MAN
300 M²/H



70

MILLE



MILLE D - S - SK - E



Mille was designed and built for the more demanding jobs. Hence it uses the most reliable components and the most technical solutions for a strong machine that is durable over time and with the best quality/price ratio. The Diesel version can be approved for road circulation and is ideal for car park cleaning. Its simplicity to use and maintain, reliability and low running costs make Mille particularly suitable for hire.

Die Mille wurde für besonders schwere Einsatzbedingungen konstruiert. Bei ihr kommen die zuverlässigsten Komponenten und einfache technische Lösungen zum Einsatz, eine robuste und langlebige Maschine mit einem besonders günstigen Preis-Leistungs-Verhältnis. Die Ausführung mit Dieselmotor kann für den Straßenverkehr zugelassen werden und ist ideal zur Reinigung von Parkplätzen. Dank der leichten Handhabung und Wartung, der Zuverlässigkeit und der geringen Betriebskosten eignet sich die Mille besonders gut als Mietmaschine.

Mille is bedoeld voor de zwaarste schoonveegkarweien Uitgerust met de meest betrouwbare componenten en eenvoudigste technologische oplossingen voor een robuuste machine die blijft meegaan met een optimale prijs/kwaliteit verhouding. De dieseluivoering kan worden goedgekeurd voor straatvegen en is ideaal voor het schoonvegen van parkeerruimtes. Het gemak in gebruik en onderhoud, de betrouwbaarheid en lage gebruikskosten maken de Mille bijzonder geschikt voor machineverhuurbedrijven.



PERFECT VISIBILITY

The great visibility of the work area allows easy driving, safety and work precision.

PERFEKTE SICHT Die gute Sicht auf den Arbeitsbereich erleichtert das Fahren, bietet Sicherheit und ermöglicht genaues Arbeiten.

PERFECTE ZICHTBAARHEID

Het perfecte overzicht over de veegruimte maakt het berijden en het schoonmaken makkelijk, veilig en precies.



VACUUM ON SIDE BRUSHES DUST BUSTER eliminates the dust picked up by the side brushes improving the cleaning and the operator's comfort.

SEITENBESENABSAUGUNG

Das DUST BUSTER System verhindert das Aufwirbeln von Staub durch die Seitenbesen und verbessert dadurch sowohl die Reinigungsleistung als auch den Bedienkomfort.

AFZUIGENDE ZIJBORSTELS

De DUST BUSTER vangt het stof op dat opwaait door de zijborstels voor beter veegen en comfortabel werken.



LARGE FILTERING SURFACE One of the best filtering surfaces in its market sector and sack filters for ensuring perfect dust vacuuming.

GROSSE FILTERFLÄCHE Sie hat eine Filterfläche, die mit zu den größten ihrer Klasse zählt und Sackfilter, um eine perfekte Staubansaugung zu gewährleisten.

GROOT FILTEROPPERVLAK Het een filteroppervlak dat een van de grootste is in dit marktsegment en de filterzak waarborgen een perfect stofzuigvermogen.



FILTER CLEANING The filter can be cleaned without being removed, quickly and without getting dirty, due to a simple vacuum cleaner and the special tube provided.

FILTERREINIGUNG Der Filter muss zum Reinigen nicht entfernt werden, sondern wird mit Hilfe eines einfachen Staubsaugers und dem mitgelieferten Spezialschlauch gesäubert. Dadurch wird eine schnelle Reinigung ermöglicht und der Bediener macht sich nicht schmutzig.

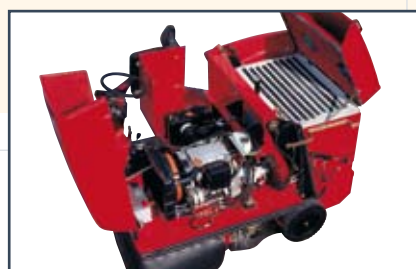
FILTERREINIGING De filter wordt gereinigd zonder uitbouwen, snel en zonder vuil: met een stofzuiger en een speciale buis die bij de machine horen.



BATTERY VERSION Powered at 48V to ensure power and endurance and with hydrostatic transmission for maximum reliability.

AUSFÜHRUNG MIT BATTERIEANTRIEB Stromversorgung über eine 48 V-Batterie, um Leistung und Autonomie zu gewährleisten, und hydrostatischem Antrieb für maximale Zuverlässigkeit.

UITVOERING MET ACCU'S Werkt op 48V voor een hoog vermogen en rendement; met hydrostatische transmissie voor een maximale betrouwbaarheid.



EASY MAINTENANCE

The maintenance interventions are quick due to easy access to all the components.

EINFACHE WARTUNG

Die Mille ist besonders servicefreundlich, da alle Teile leicht zugänglich sind.

SNEL ONDERHOUD

Onderhoud is geen probleem, alle componenten zitten snel binnen handbereik.

TECHNICAL FEATURES

TECHNISCHE MERKMALE
TECHNISCHE GEGEVENS

HOPPER – CAN BE LIFTED UP TO 1.47 M

BIS ZU 1,47 M ANHEBBARER KEHRGUTBEHÄLTER
VUILAFVOERSYSTEEM MET OPTILSYSTEEM TOT 1.47 MT

WIDE SPACE FOR THE OPERATOR

GERÄUMIGE PLATZVERHÄLTNISSE
FÜR DEN BEDIENER
VEEL RUIMTE VOOR DE BEDIENER

VACUUM ON HOPPER – TOP VACUUM SYSTEM

ANSAUGUNG AUF DEM KEHRGUTBEHÄLTER
TOP VACUUM SYSTEM
AFZUIGSYSTEEM OP DE CONTAINER-TOP VACUUM SYSTEM

STANDARD SUPPLY WITH FLASHING LIGHT

SERIENMÄSSIGE RUNDUMKENNLEUCHE
STANDAARD UITGERUST MET KNIPPERLAMP

SPRUNG AND ADJUSTABLE SEAT

GEFEDERTER UND VERSTELLBARER SITZ
VERSTELBARE EN VERENDE STOEL

SUPER ELASTIC ANTI-PUNCTURE WHEELS

SUPERELASTISCHE, PANNENSICHERE REIFEN
SUPER VERENDE ANTIKLAPBANDWIELEN

STRONG STEEL CHASSIS

LINKER SEITENBESEN (ZUBEHÖR)
ROBUUST METALEN CHASSIS



OPTIONAL ZUBEHÖRTEIL OPTIONEEL



CANOPY, HEADLIGHTS AND DUST CONVEYOR
FAHRERSCHUTZDACH, SCHEINWERFER
UND SEITENBESENABDECKUNG
OVERDEKING, KOPLAMPEN
EN STOFGELEIDER



THIRD ARM
DRITTER ARM
DERDE ARM



CAB
FAHRERSCHUTZKABINE
CABINE

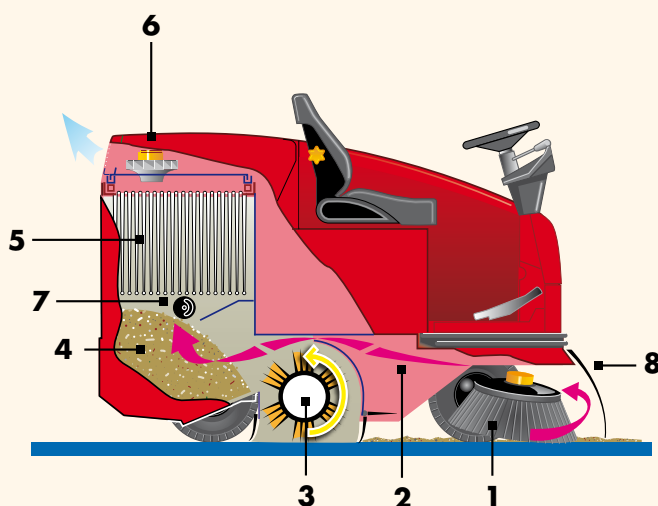


CARTRIDGE FILTERS
PATRONENFILTER
FILTERPATRONEN

TECHNICAL DATA SHEET TECHNISCHES DATENBLATT TECHNISCHE KAART

ENGLISH	DEUTSCH	NEDERLANDS VLAAMS	u.m	MILLE D	MILLE E	MILLE S	MILLE SK
MAXIMUM CLEANING WIDTH (2 SIDE BRUSHES)	MAXIMALE KEHRBREITE (2 SEITENBESEN)	MAXIMUM VEEGBREEDTE (2 ZIJBORSTELS)	mm	1700	1700	1700	1700
MAXIMUM CLEANING WIDTH (WITH 3 RD BRUSH)	MAXIMALE KEHRBREITE (MIT 3. SEITENBESENARM)	MAXIMUM VEEGBREEDTE (MET 3E BORSTEL)	mm	2100	2100	2100	2100
HOPPER CAPACITY	FASSUNGSVERMÖGEN DES KEHRGUTBEHÄLTERS	INHOUD VUILAFVOERSYSTEEM	lt	350	350	350	350
HOPPER UNLOADING	ENTLEERUNG DES KEHRGUTBEHÄLTERS	VUILAFVOER		Hydraulic at 1,47 m Hydraulisch auf 1,47 m Höhe Hydraulisch op 1,47 m			
FILTERING SURFACE	FILTERFLÄCHE	FILTEROPPERSVLAK	m ² /h	13,5	13,5	13,5	13,5
FILTER	FILTER	FILTER		Sack Sackfilter Filterzak			
FAN NUMBER	SAUGGEBLÄSE	ZUIGVENTILATOREN		2	2	2	2
ENGINE / POWER	MOTOR / VERSORGUNG	MOTOR / BRANDSTOF		Lombardini -Diesel	Battery 48V	Honda -Petrol	Kubota -Petrol/GPL
NUMBER OF CYLINDERS	ANZAHL DER ZYLINDER	AANTAL CILINDERS		3		2	3
COOLING	KÜHLSYSTEM	KOELING		Water		Air	Water
INSTALLED POWER	INSTALLIERTE LEISTUNG	AANGEBRACHT VERMÖGEN	Hp/kW	27,2/20	9,5/7	20,2/14,9	32,9/24,2
BATTERIES	BATTERIEN	ACCU'S	n.-V-A		2-24-480 (5h)		
TRACTION	ANTRIEB	TRACTIE		Front hydrostatic Hydraulischer Vorderradantrieb Hydraulisch vooraan			
DIMENSIONS	MASSE	AFMETINGEN	cm	197x134x148	197x134x148	197x134x148	197x134x148
WEIGHT	GEWICHT	GEWICHT	Kg	970	910	890	970
VACUUM ON SIDE BRUSHES	SEITENBESENABSAUGUNG	AFZUGENDE ZIJBORSTELS		•	•	•	•

FUNCTION SHEET FUNKTIONSSSCHEMA WERKINGSSSCHEMA



- | | |
|----------------------------|---|
| 1 - Side brush | Seitenbesen
Zijborstel |
| 2 - Vacuum on side brushes | Seitenbesenabsaugung
Afzuigende zijborstels |
| 3 - Main brush | Hauptkehrwalze
Centrale borstel |
| 4 - Hopper | Kehrgutbehälter
Vuilafvoersysteem |
| 5 - Dust filters | Staubfilter
Stoffilters |
| 6 - Double vacuum fan | Doppeltes Sauggebläse
Dubbele zuigventilator |
| 7 - Dust filter shaker | Filterrüttler
Filterschudder |
| 8 - Dust conveyor | Stofgeleider
Stofgeleider |

Euromec

Contracts Ltd

Euromec Contracts Limited,
Valley Way,
Market Harborough,
Leicestershire.
LE16 7PS

Tel: 01858 434011
Web: www.euromec.co.uk