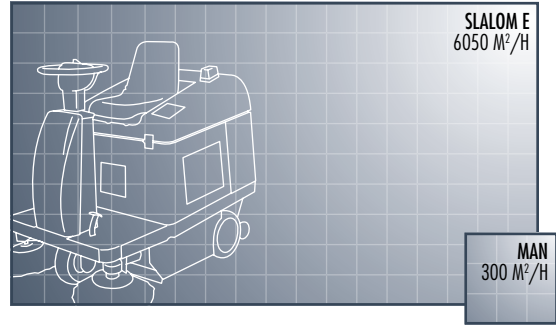


SLALOM

HOURLY PERFORMANCE
FLÄCHENLEISTUNG/STUNDE UURRENDEMENT

**CHEAP,
AGILE AND STRONG**
*PREISGÜNSTIG, WENDIG,
ROBUST*
*VOORDELING,
BESTUURBAAR, ROBUUST*



40

SLALOM



SLALOM E



SLALOM is the small ride-on sweeper designed for cleaning particularly awkward areas with narrow passages with agility. Its compact dimensions allow it to pass through doors and lifts of just 80 cm width. With the optional Kit Carpet, Slalom can brush carpet surfaces quickly. It is cheap to buy and maintain, but does not impose limits for use thanks to its strong and reliable construction.

Die SLALOM ist die kleine Aufsitzkehrsaugmaschine, die für die wendige Reinigung von stark überstellten Bereichen mit sehr engen Durchfahrtsmöglichkeiten konzipiert wurde. Dank ihrer kompakten Maße kommt sie auch durch nur 80 cm breite Aufzugstüren. Mit dem optionalen Kit Carpet kann die Slalom zudem zur schnellen Reinigung von Teppichböden eingesetzt werden. Sie ist sowohl beim Kauf, als auch auf Dauer im Unterhalt sehr wirtschaftlich, ist jedoch aufgrund ihrer robusten und zuverlässigen Bauweise auch für den intensiven Einsatz geeignet.

SLALOM is een kleine zitveegmachine die speciaal is ontworpen om kleine ruimten met smalle doorgangen schoon te vegen. De compacte maten rijden vlot door deur- en liftopeningen met een breedte van nauwelijks 80 cm. Met de optionele Kit Carpet kan Slalom snel vast tapijt schoon borstelen. Voordelig in aankoop en onderhoud maar zonder gebruiksbeperkingen dankzij de sterke en betrouwbare onstructie.



VACUUM ON SIDE BRUSHES

The DUST BUSTER SYSTEM eliminates the dust picked up by the side brushes improving the cleaning and the operator's comfort.

SEITENBESENABSAUGUNG Das DUST BUSTER SYSTEM verhindert das Aufwirbeln von Staub durch die Seitenbesen und verbessert dadurch sowohl die Reinigungsleistung als auch den Bedienkomfort.

AFZUIGENDE ZIJBORSTELS Het DUST BUSTER SYSTEM vangt ook het stof op dat opwaait door de zijborstels voor beter vegen en gezonder werken.



PERFECT VISIBILITY

The great visibility of the work area allows easy driving, safety and work precision.

PERFEKTE SICHT Die gute Sicht auf den Arbeitsbereich erleichtert das Fahren, bietet Sicherheit und ermöglicht genaues Arbeiten.

PERFECT OVERZICHTELIJKE VEEGRUIMTE Het perfecte overzicht over de veegruimte maakt het berijden en het schoonmaken makkelijk, veilig en precies.



STEERING WHEEL CONTROLS The most used controls are directly on the steering wheel in order to facilitate cleaning operations.

BEDIENELEMENTE AM LENKRAD Die am häufigsten verwendeten Bedienelemente befinden sich zur Erleichterung der Reinigungsarbeiten direkt am Lenkrad.

BEDIENINGEN OP HET STUUR Vlot schoonvegen met de bedieningen direct op het stuur



IT CAN GET EVERYWHERE It can get through openings of just 80 cm (doors, lifts etc.) without removing any parts.

KOMMT ÜBERALL DURCH Sie kommt, ohne irgendein Teil abnehmen zu müssen, durch nur 80 cm (Türen, Aufzüge, etc.).

KAN OVERAL DOOR Kan zonder demonteren door elke smalle doorgang van nauwelijks 80 cm (deuren, liften enzovoort).



AGILE

It can turn around in just 190 cm between two walls and work in awkward areas with great agility.

WENDIG Sie kann zwischen zwei Mauern in nur 190 cm wenden und deshalb auch in stark überstellten Bereichen sehr wendig arbeiten.

HET HOEKJE OM Draait in nauwelijks 190 cm om het hoekje wat deze machine uiterst geschikt maakt voor vlot schoonmaken in vol beladen ruimten.



RELIABLE

High quality, solid and essential mechanics reduce the maintenance interventions to a minimum.

ZUVERLÄSSIG Dank der qualitativ hochwertigen, soliden und auf das Wesentliche beschränkten Mechanik ist die Maschine extrem wartungsarm.

BETROUWBAAR De solide en compacte mechanica van de beste kwaliteit herleidt het onderhoud tot een minimum.

SLALOM

TECHNICAL FEATURES

TECHNISCHE MERKMALE
TECHNISCHE GEGEVENS



STANDARD SUPPLY WITH FLASHING LIGHT

SERIENMÄSSIGE RUNDUMKENNLEUCHE
STANDAARD UITGERUST MET KNIPPERLAMP

ADJUSTABLE SEAT

VERSTELLBARER SITZ
VERSTELBARE STOEL

ANTI-IMPACT POLYETHYLENE BONNET

STOSSSICHERE HAUBE AUS POLYÄTHYLEN
KOFFER IN STOOTBESTENDIG POLYETHYLEEN

ANTI-PUNCTURE WHEELS

PANNENSICHERE REIFEN
ANTI-KLAPBANDWIELEN

WIDE SPACE FOR LEGS

GROSSE BEINFREIHEIT
BENEN VRIJ

LEFT BRUSH (OPTIONAL)

LINKER SEITENBESEN (ZUBEHÖR)
ZIJBORSTEL LINKS (OPTIONAL)

SIDE BRUSH PROTECTIONS

SEITENBESENABDECKUNG
BESCHERMDE ZIJBORSTELS

LITTER GATE FOR COARSE WASTE

GROBSCHMUTZKLAPPE
FLAOPENER VOOR GROF VUIJL

42

SLALOM

OPTIONAL ZUBEHÖRTEIL OPTIONEEL



ON-BOARD BATTERY CHARGER
INTEGRIERTES BATTERIELADEGERÄT
INGEBOUWDE ACCUPLADER



4 X 6V-180AH (5H) BATTERIES
4 BATTERIEN 6V - 180AH (5H)
4 6V-180AH (5H) ACCU'S



KIT CARPET
KIT CARPET
CARPET KIT

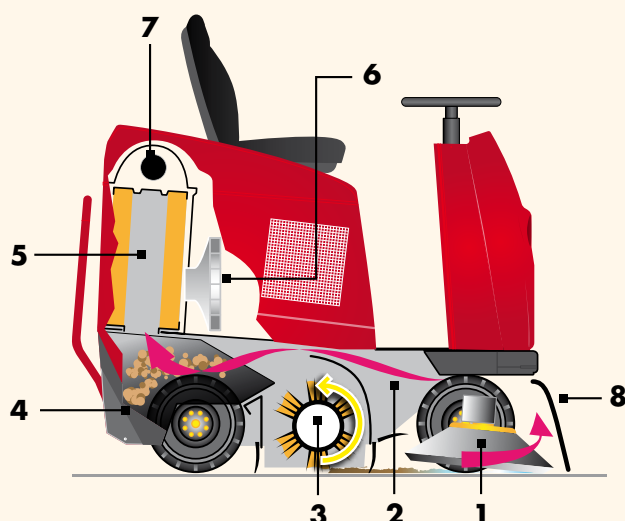


VACUUM CLEANER
STAUBSAUGER
STOFZUIGER

TECHNICAL DATA SHEET TECHNISCHES DATENBLATT TECHNISCHE KAART

ENGLISH	DEUTSCH	NEDERLANDS VLAAMS	u.m	SLALOM E
MAXIMUM CLEANING WIDTH (2 SIDE BRUSHES)	MAXIMALE KEHRBREITE (2 SEITENBESEN)	MAXIMUM VEEGBREEDTE (2 ZIJBORSTELS)	mm	1100
HOPPER CAPACITY	FASSUNGSVERMÖGEN DES KEHRGUTBEHÄLTERS	INHOUD VUILAFVOERSYSTEEM	li	50
HOPPER UNLOADING	ENTLEERUNG DES KEHRGUTBEHÄLTERS	VUILAFVOER		Manual Manuell Manueel
FILTERING SURFACE	FILTERFLÄCHE	FILTEROPPERVLAK	m ² /h	3
ENGINE / POWER	MOTOR / VERSORGUNG	MOTOR / BRANDSTOF		Battery 24V
INSTALLED POWER	INSTALLIERTE LEISTUNG	AANGEBRACHT VERMOGEN	Hp/kW	0,97
BATTERIES	BATTERIEN	ACCU'S	n.-V-A	2-12-115 (5h) 4-6-180 (5h)
TRACTION	ANTRIEB	TRACTIE		Rear electronic Elektronischer Hinterradantrieb Elektronisch achteraan
DIMENSIONS	MASSE	AFMETINGEN	cm	123x78x112
WEIGHT	GEWICHT	GEWICHT	Kg	185
DUST FILTER SHAKER	FILTERRÜTTLER	FILTERSCHUDDER STOFGELEIDER		Electric Elektrisch Elektrisch
VACUUM ON SIDE BRUSHES	SEITENBESENABSAUGUNG	AFZUIGENDE ZIJBORSTELS		•
LITTER GATE	GUMMILIPPENHEBER	FLAPOPTILMECHANISME		•

FUNCTION SHEET FUNKTIONSSCHEMA WERKINGSSCHEMA



- | | |
|----------------------------|--|
| 1 - Side brush | Seitenbesen
Zijborstel |
| 2 - Vacuum on side brushes | Seitenbesenabsaugung
Afzuigende zijborstels |
| 3 - Main brush | Hauptkehrwalze
Centrale borstel |
| 4 - Hopper | Kehrgutbehälter
Vuilafvoersysteem |
| 5 - Dust filters | Staubfilter
Stofffilter |
| 6 - Vacuum fan | Sauggebläse
Zuigventilator |
| 7 - Dust filter shaker | Filtorrüttler
Filterschudder |
| 8 - Dust conveyor | Stofgeleider
Seitenbesenabdeckung
Stofgeleider |

Euromec

Contracts Ltd

Euromec Contracts Limited,
Valley Way,
Market Harborough,
Leicestershire.
LE16 7PS

Tel: 01858 434011
Web: www.euromec.co.uk